

INT30 H[®] Direction vent

INT30 H[®]



INT30 H

Utilisation

Les capteurs girouettes KRIWAN de la série Hydro peuvent être utilisés partout où la technologie éprouvée des capteurs éoliens KRIWAN est requise sans exiger la plus haute qualité de capteur.

Quelques domaines d'application parmi d'autres de la mesure du vent :

- Météorologie
- Technique des bâtiments
- Hydrologie
- Énergie photovoltaïque
- Technique des services d'incendie

Description du fonctionnement

Le capteur girouette KRIWAN INT30 H mesure la direction actuelle du vent et la convertit sans contact en un signal de sortie linéaire. Le capteur est conçu pour résister aux tempêtes et intempéries.

L'évaluation s'effectue séparément par l'intermédiaire d'un appareil de mesure, d'un instrument d'affichage ou dans la technique de réglage et de surveillance reliée.

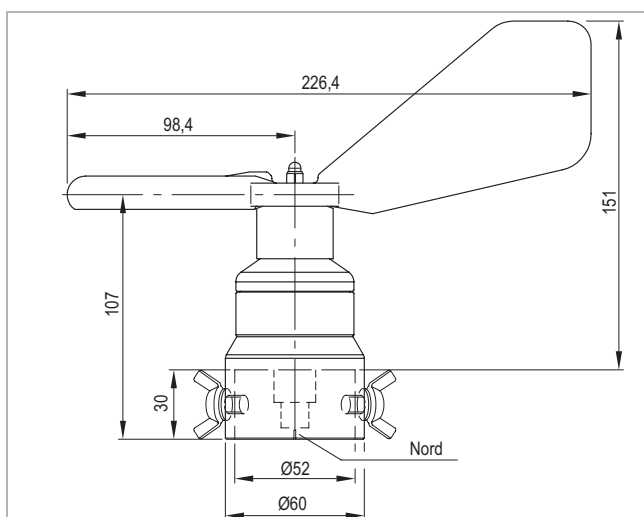
Ce capteur girouette KRIWAN présente les caractéristiques suivantes :

- Fabrication robuste et fiable
- Faibles couples de démarrage et tolérance de charge élevée
- Haute précision
- Saisie des valeurs sans usure
- Installation d'une extrême simplicité
- Plage de température élargie
- Protection contre les surtensions intégrée
- Homologation UL_{US}
- Sans maintenance

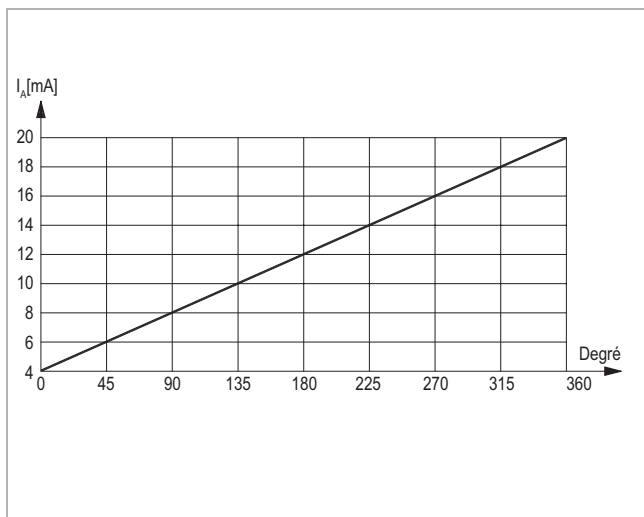


Le branchement électrique doit être effectué par du personnel spécialisé. Respecter les normes européennes et nationales en vigueur en matière de raccordement des équipements électriques. Pour éviter des dommages consécutifs ou un couplage direct ou indirect, il est conseillé à l'exploitant d'installer un dispositif séparé de protection contre la foudre.

Voir caractéristiques au dos



Dimensions en mm



Courbe de mesure

Sous réserves de modifications techniques

INT30 H® Direction vent

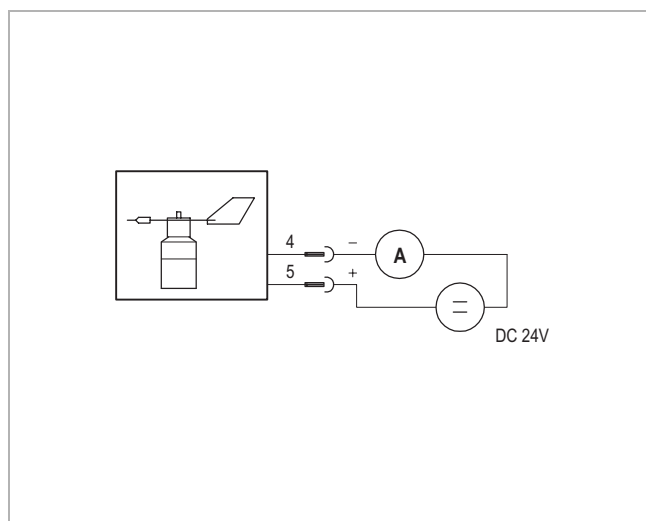
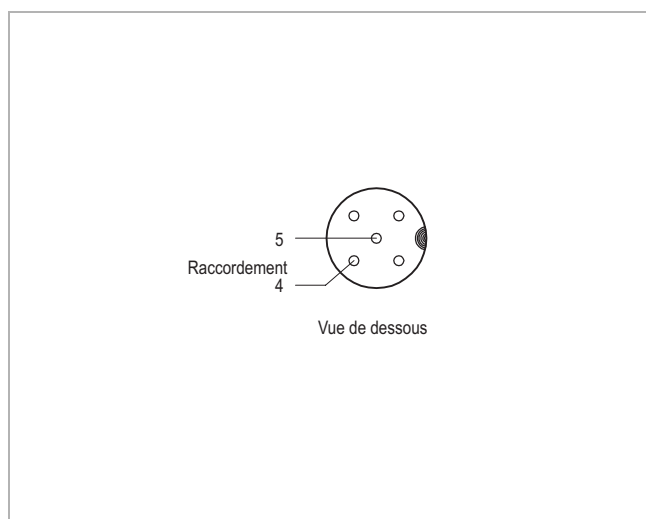


Schéma de connexion



Affectation du connecteur

Référence de commande

INT30 H Direction vent	13 N 520
Accessoires et consignes d'utilisation	Consulter www.kriwan.com

Pièces de rechange

Vis papillon, M8x16mm	HS08016600
Écrou borgne autofreiné M4	HM04009400
Rondelle éventail J4,3	HX04305600
Connecteur 5 pôles (M12)	FA04106
Girouette	02 Z 123 S22

Caractéristiques techniques

Principe de mesure	Système capteur magnétique et sans contact
Plage de mesure	0-360°
Précision	±2,5°
Résolution	<1°
Vitesse de démarrage	<0,5m/s ($\theta_u=20^\circ\text{C}$)
Alimentation	DC 24V ±25% Max. 21mA Protection contre inversion de polarité
Sortie de signal	DC 4-20mA
Disponibilité du signal	Max. 2,5s (état hors tension)
Résistance de charge = résistance circuit et charge	$R_{\text{charge}} \leq (U_{\text{min.}} - 9)/0,02 [\Omega]$ $U_{\text{min.}}$ = tension de raccordement min.
Type de raccordement	Connecteur 5 pôles (M12)
- Capteur	
- Câble d'alimentation recommandé	4x0,75mm ²
Température ambiante admissible T_A	-20...+70°C À condition que le capteur soit nettoyé de la neige ou de la glace.
Humidité relative autorisée	0-100% R. H.
Résistance	Pour une vitesse de vent de 60m/s (max. 30min)
Indice de protection basé sur EN 60529	IP54 avec montage conforme du capteur
Fixation	Mât tubulaire acier Max. $\varnothing_{\text{extérieur}}$ 50mm Min. $\varnothing_{\text{intérieur}}$ 37mm
Dimensions	Voir dimensions en mm
Boîtier	
- Matériau	Aluminium
- Résistance à l'oxydation	Anodisé
Girouette	
- Matériau	Aluminium
- Résistance à l'oxydation	Revêtement par poudrage
Poids	Env. 450g
Bases d'essais	EN 61000-6-2, EN 61000-6-3, EN 61010-1
Homologation	Fichier UL n° E240032

Sous réserves de modifications techniques