

Série de caméras réseau AXIS P13

Superbe qualité d'image pour la vidéosurveillance dans tout type d'environnement.



- > Superbe qualité vidéo avec HDTV et 5 mégapixels
- > Technologie Lightfinder
- > Commande P-Iris
- > Flux vidéo H.264 multiples
- > PTZ numérique et flux multi-vues
- > Modèles utilisables à l'extérieur

La série de caméras réseau AXIS P13 est utilisable en intérieur comme en extérieur. Avec une qualité d'image exceptionnelle comprenant la compression H.264, elle est idéale pour une surveillance à hautes performances à l'intérieur comme à l'extérieur. Les modèles mégapixel offrent également une vidéo HDTV 720p/1080p.

La série AXIS P13 offre des modèles sensibles à la lumière dont la résolution va de la qualité SVGA jusqu'à 5 mégapixels, avec une qualité vidéo HDTV 720p et 1080p. Ces modèles sont disponibles en versions utilisables en intérieur et en extérieur. Les caméras possèdent une gamme dynamique étendue ainsi qu'une fonctionnalité jour et nuit pour une superbe qualité d'image de jour comme de nuit.

Les modèles SVGA et HDTV 720p prennent en charge la technologie Lightfinder d'Axis, ce qui rend ces caméras extrêmement sensibles aux faibles intensités lumineuses. Les caméras HDTV 1080p et 5 mégapixels disposent de la commande P-Iris unique et révolutionnaire, qui permet aux caméras de contrôler avec précision la position du diaphragme afin d'optimiser la profondeur de champ et la résolution de l'objectif afin d'obtenir une netteté d'image optimale.

Toutes les caméras AXIS P13 diffusent plusieurs flux de données vidéo au format H.264 et Motion JPEG.

Tous les modèles intègrent une fonction de mise au point arrière à distance qui permet d'ajuster la mise au point à partir d'un ordinateur. Tous les modèles offrent de plus des fonctions numériques de panoramique/inclinaison/zoom et les caméras HDTV 1080p et 5 mégapixels autorisent en outre une fonction de flux multi-vues. Les caméras sont équipées d'un port série pour communiquer avec tout équipement auxiliaire tel que la tête à fonctions panoramique/inclinaison afin de modifier à distance la direction de la caméra.

Les caméras AXIS P13 prennent en charge l'alimentation par Ethernet (PoE), ce qui facilite leur installation. Les modèles utilisables en extérieur fonctionnent en PoE et en High PoE à des températures comprises entre -40 °C et 50 °C.



Caméras hautes performances utilisables en intérieur/extérieur

La série AXIS P13 comprend des caméras réseau fixes qui conviennent à un large éventail d'applications de vidéosurveillance comme les bâtiments publics ou industriels, les commerces, les aéroports, les gares et les écoles.

Installation facile grâce à l'assistance à la mise au point, la mise au point à distance et le compteur de pixels

L'assistant de mise au point simplifie le réglage de la mise au point de toutes les caméras AXIS P13 grâce au voyant vert clignotant lorsqu'une image est au point après un réglage manuel de l'objectif. De plus, les caméras sont équipées d'une fonction de mise au point arrière à distance qui permet d'ajuster la mise au point depuis un ordinateur. Le compteur de pixels permet de vérifier que la résolution en pixels d'un objet est conforme aux réglementations en vigueur ou aux besoins du client (ex. : reconnaissance faciale).

PTZ numérique et flux multi-vues

Tous les modèles de caméras sont dotés des fonctions panoramique/inclinaison/zoom numériques qui permettent de sélectionner une vue détournée de la vue d'ensemble pour l'afficher ou l'enregistrer, ce qui réduit ainsi le débit binaire et l'espace de stockage requis. Les caméras HDTV 1080p et 5 mégapixels sont également dotées de la fonction de flux multi-vues qui permet de transmettre simultanément plusieurs zones détournées, simulant jusqu'à huit caméras virtuelles.

Technologie Lightfinder

Les caméras réseau AXIS P1353/-E et P1354/-E intègrent la technologie Lightfinder d'Axis. Leur remarquable sensibilité à la lumière, avec un maintien des couleurs même dans des conditions de faible éclairage, est obtenue en associant l'expertise d'Axis dans le traitement des images, le développement des systèmes sur puce et une sélection des meilleurs composants optiques.

Pour plus d'informations sur la technologie Lightfinder, rendez-vous sur : www.axis.com/corporate/corp/tech_papers.htm

Commande P-Iris

Les caméras AXIS P1355/-E et P1357/-E intègrent un nouveau contrôle précis et avancé du diaphragme par un objectif P-Iris spécial associé à un logiciel dédié de la caméra qui définit la meilleure position du diaphragme pour un contraste, une clarté, une résolution et une profondeur de champ améliorées de l'image. Une profondeur de champ améliorée implique que les objets situés à différentes distances de la caméra sont mis au point simultanément.

Pour en savoir plus sur P-Iris et son contrôle, cliquez sur le lien : www.axis.com/corporate/corp/tech_papers.htm

Modèles utilisables à l'extérieur

Les caméras réseau AXIS P13-E permettent de gagner du temps d'installation et de réaliser des économies puisqu'elles sont immédiatement prêtes pour un montage en extérieur. Les caméras de qualité IP66 sont équipées de protection contre la poussière, la pluie, la neige et le soleil et peuvent fonctionner à des températures allant jusqu'à -40 °C. Les caméras sont équipées d'une alimentation par Ethernet, ce qui simplifie l'installation car aucun cordon d'alimentation séparé n'est nécessaire. Une membrane de déshumidification intégrée permet d'éliminer toute humidité pénétrant dans le boîtier de la caméra lors de l'installation. Les caméras permettent l'installation facile d'une lampe à infrarouge sous le boîtier. Elles sont livrées avec une fixation murale, un pare-soleil et des presse-étoupes.



Caractéristiques techniques – Série de caméras réseau AXIS P13

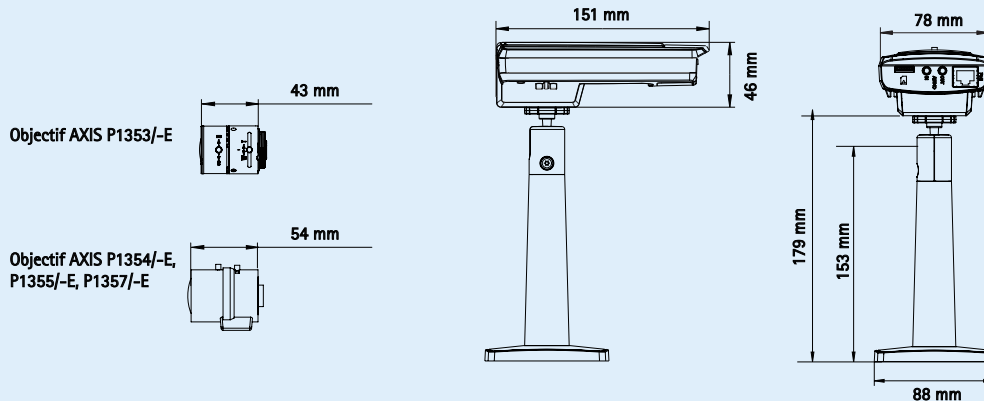
Caméra		Réseau	
Modèles d'intérieur	AXIS P1353 : SVGA, Lightfinder AXIS P1354 : HDTV 1 MP/720p, Lightfinder AXIS P1355 : HDTV 1080p AXIS P1357 : 3 MP/5 MP	Sécurité	Protection par mot de passe, filtrage d'adresses IP, cryptage HTTPS**, contrôle d'accès au réseau IEEE 802.1X**, authentification Digest, journal des accès utilisateur
Modèles d'extérieur	AXIS P1353-E : SVGA, Lightfinder AXIS P1354-E : HDTV 1 MP/720p, Lightfinder AXIS P1355-E : HDTV 1080p AXIS P1357-E : 3 MP/5 MP	Protocoles pris en charge	IPv4/v6, HTTP, HTTPS**, QoS Layer 3 DiffServ, FTP, CIFS/SMB, SMTP, Bonjour, UPnP™, SNMPv1/v2c/v3 (MIB-II), DNS, DynDNS, NTP, RTSP, RTP, TCP, UDP, IGMP, RTCP, ICMP, DHCP, ARP, SOCKS
Capteur d'image	AXIS P1353/-E, P1354/-E : Balayage progressif RVB CMOS 1/3" AXIS P1355/-E : Balayage progressif RVB CMOS 1/2,8" AXIS P1357-E : Balayage progressif RVB CMOS 1/3,2"	Intégration de systèmes	Interface de programmation d'application (API) API ouverte pour l'intégration logicielle, notamment ONVIF Profile S, spécifications disponibles sur le site www.onvif.org , et VAPIX® et plate-forme d'applications pour caméras AXIS d'Axis Communications, spécifications disponibles sur le site www.axis.com Prise en charge du système d'hébergement vidéo AXIS (AVHS) avec connexion de la caméra en un clic Prise en charge d'AXIS Camera Companion
Objectif	Toutes les caméras AXIS P13 utilisent des objectifs avec monture CS et correction IR. AXIS P1353/-E, P1354/-E : DC-iris AXIS P1353 : Varifocal 3 à 8 mm : vue à 82° - 34°, F1.0 AXIS P1354 : Varifocal 2,8 à 8 mm : vue 100° à 34°, F1.2 AXIS P1353-E : Varifocal 3 à 8 mm : vue 80° à 34°, F1.0 AXIS P1354-E : Varifocal 2,8 à 8 mm : vue 80° à 34°, F1.2 AXIS P1355/-E, P1357/-E : P-Iris AXIS P1355 : Varifocal 2,8 à 8 mm : vue 109° à 39°, F1.2 AXIS P1355-E : Varifocal 2,8 à 8 mm : vue 80° à 39°, F1.2 AXIS P1357 : Varifocal 2,8 à 8 mm : vue 92° à 32°, F1.2 AXIS P1357-E : Varifocal 2,8 à 8 mm : vue 80° à 32°, F1.2 Remarque : Tous les angles indiqués ci-dessus sont des angles de vue horizontaux.	Vidéo intelligente	Détection de mouvement vidéo, alarme de détérioration et détection audio Prise en charge de la plate-forme d'applications pour caméras AXIS permettant d'installer d'autres applications
De jour comme de nuit	Filtre infrarouge à retrait automatique	Déclencheurs d'événements	Vidéo intelligente, entrée externe, niveau sonore, planification de l'heure, événements de stockage Edge
Éclairage minimum	AXIS P1353/-E : Couleur : 0,1 lux, F1.0, N/B : 0,02 lux, F1.0 AXIS P1354/-E : Couleur : 0,1 lux, F1.2, N/B : 0,02 lux, F1.2 AXIS P1355/-E : Couleur : 0,2 lux, F1.2, N/B : 0,04 lux, F1.2 AXIS P1357/-E : Couleur : 0,2 lux, F1.2, N/B : 0,04 lux, F1.2	Actions d'événements	Téléchargement de fichiers : FTP, HTTP, partage réseau et e-mail ; notification : e-mail, HTTP et TCP ; activation de sortie externe ; tampon vidéo pré- et post-alarme ; enregistrement vidéo et audio en stockage Edge ; pré-réglage PTZ ; contrôle de ronde ; lecture d'extraits audio ; permutation jour/nuit ; activation de DEL d'état
Vitesse d'obturation	AXIS P1353/-E, P1354/-E : Fréquence électrique 50 Hz : 1/24 500 s à 2 s Fréquence électrique 60 Hz : 1/29 500 s à 2 s AXIS P1355/-E : Fréquence électrique 50 Hz : 1/28 000 s à 2 s Fréquence électrique 60 Hz : 1/33 500 s à 2 s AXIS P1357/-E : Fréquence électrique 50 Hz : 1/24 000 s à 2 s Fréquence électrique 60 Hz : 1/24 000 s à 2 s	Flux de données	Données d'événements
Vidéo		Aides à l'installation intégrées	Assistant de mise au point, mise au point arrière à distance, compteur de pixels
Compression vidéo	H.264 (MPEG-4 partie 10/AVC) Profil de base H.264 et profil principal Motion JPEG	Général	
Résolutions	AXIS P1353/-E : 800 x 600 (SVGA) à 160 x 90 AXIS P1354/-E : 1280 x 960* (environ 1,3 MP) à 160 x 90 AXIS P1355/-E : 1920 x 1080 (HDTV) à 160 x 90 AXIS P1357/-E : 2592 x 1944 (5 MP) à 160 x 90 *Résolution 1400 x 1050 (1,4 MP) évolutive disponible via VAPIX®	Boîtier	AXIS P1353/P1354/P1355/P1357 : Métal (zinc) AXIS P1353-E/P1354-E/P1355-E/P1357-E : Qualité IP66 et NEMA 4X, boîtier en aluminium IK10 résistant aux impacts ; couleur : blanc NCS S 1002-B
Fréquence d'image H.264/Motion JPEG	AXIS P1353/-E, P1354/-E, P1355/-E : 25/30 ips avec une fréquence électrique de 50/60 Hz AXIS P1357/-E : Mode de capture 5 MP : 12,5/12 ips avec une fréquence électrique de 50/60 Hz Mode de capture 3 MP : 16/20 ips avec une fréquence électrique de 50/60 Hz HDTV 1080p et mode de capture 2 MP 4:3 (1 600 x 1 200) : 25/30 ips avec une fréquence électrique de 50/60 Hz	Mémoire	256 Mo de mémoire RAM, 128 Mo de mémoire Flash AXIS P1357/-E : 512 Mo de mémoire RAM, 128 Mo de mémoire Flash
Flux vidéo	Plusieurs flux de données H.264 et Motion JPEG configurables individuellement Fréquence d'images et bande passante contrôlables VBR/CBR H.264	Alimentation	AXIS P1353/P1354/P1355/P1357 : 8 à 28 V CC ou alimentation par Ethernet (PoE) IEEE 802.3af AXIS P1353/P1354 : 7,2 W max., PoE classe 3 AXIS P1355 : 7,1 W max., PoE classe 3 AXIS P1357 : 7,9 W max., PoE Classe 3 AXIS P1353-E/P1354-E/P1355-E/P1357-E : Alimentation par Ethernet (PoE) IEEE 802.3af 12,95 W max. ou "High PoE" 25,5 W max.
Flux multi-vues	AXIS P1355/-E et AXIS P1357/-E : Jusqu'à 8 zones de visualisation détournées individuellement. AXIS P1357/-E : Lors de la transmission en continu de 4 zones et d'une vue d'ensemble avec une résolution VGA, la fréquence est de 12 ips par flux (mode de capture 5 mégapixels) ou de 20 ips par flux (mode de capture 3 mégapixels).	Connecteurs	RJ45 10BASE-T/100BASE-TX PoE ES : Plaque à bornes 4 broches de 2,5 mm, pour 1 entrée d'alarme et 1 sortie RS-485/422, 2 pièces, 2 pos, duplex intégral, plaque à bornes Entrée en CC, plaque à bornes 3,5 mm entrée de ligne/micro, sortie de ligne 3,5 mm AXIS P1353/-E, AXIS P1354/-E : Connecteur DC-iris AXIS P1355/-E, AXIS P1357/-E : Connecteur P-iris (compatible avec DC-iris)
Paramètres d'image	Compression, couleur, luminosité, netteté, contraste, balance des blancs, contrôle d'exposition, zones d'exposition, compensation de rétroéclairage, ajustement en cas de faible éclairage, plage dynamique large (WDR) - contraste dynamique Superposition de texte et d'image, masque de protection, mise en miroir des images AXIS P1353/P1354/P1355/P1357 : Rotation : 0°, 90°, 180°, 270° avec format Corridor	Stockage Edge	Fente microSD/microSDHC/microSDXC acceptant des cartes mémoire allant jusqu'à 64 Go (carte non incluse) ; prise en charge de l'enregistrement vers le partage réseau (stockage en réseau ou serveur de fichiers)
Audio		Conditions d'utilisation	AXIS P1353/P1354/P1355/P1357 : 0 °C à 50 °C, humidité 10 à 85 % HR (sans condensation) AXIS P1353-E/P1354-E/P1355-E/P1357-E : -30 °C à 50 °C avec PoE ; jusqu'à -40 °C avec High PoE, humidité 10 à 100 % HR (condensation)
Flux audio	Bidirectionnel, duplex intégral	Agréments	EN 55022 Classe B, EN 55024, EN/IEC/UL 60950-1, EN 61000-6-1, EN 61000-6-2, FCC Partie 15 Sous-partie B Classe B, ICES-003 Classe B, VCCI Classe B, C-tick AS/NZS CISPR 22, KCC KN22 Classe B, KN24 AXIS P1353-E/P1354-E/P1355-E, P1357-E : EN 50121-4/IEC 62236, IEC 60529 IP66, NEMA 250 Type 4X, EN 60950-22, IEC 62262, IK10, IEC60950-22, UL60950-22, IEC 60068-2-6, IEC 60068-2-27
Compression audio	AAC LC 8/16 kHz, G.711 PCM 8 kHz, G.726 ADPCM 8 kHz Débit binaire configurable	Poids	AXIS P1353/P1354/P1355/P1357 : 0,6 kg AXIS P1353-E/P1354-E/P1355-E/P1357-E : 3,1 kg
Entrée/sortie audio	Microphone externe, entrée ou entrée haut niveau, sortie haut niveau AXIS P1353/P1354/P1355/P1357 : Microphone intégré (peut être désactivé)	Accessoires fournis	Kit de connexion, Guide d'installation, licence décodeur Windows 1 utilisateur, CD du logiciel d'installation et de gestion AXIS P1353/P1354/P1355/P1357 : Support AXIS P1353-E/P1354-E/P1355-E/P1357-E : Fixation murale, pare-soleil

**Ce produit intègre un logiciel développé par l'OpenSSL Project et destiné à être utilisé dans l'OpenSSL Toolkit (www.openssl.org).

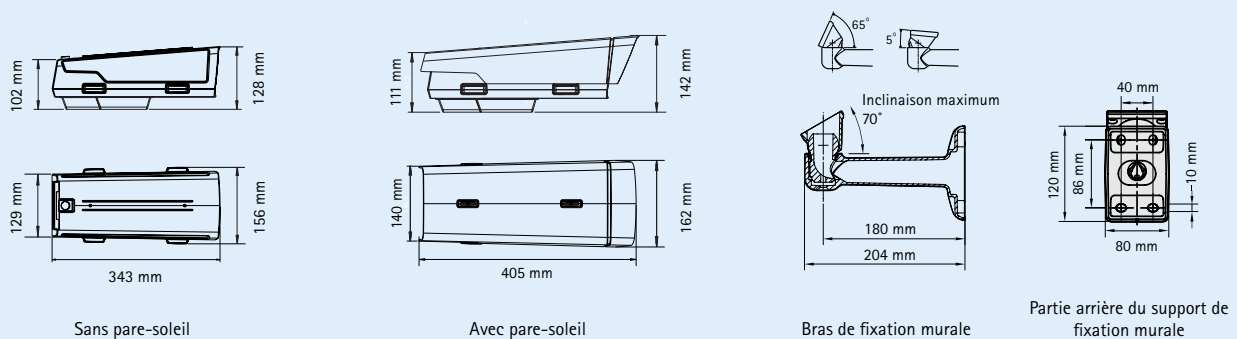
Pour plus d'informations, visitez le site www.axis.com

Caractéristiques techniques – Série de caméras réseau AXIS P13

Dimensions : Caméras réseau AXIS P13



Dimensions : Caméras réseau AXIS P13-E et support de montage mural avec chemin de câbles interne



Accessoires en option

Injecteur AXIS T8120 PoE
15 W 1 port



Injecteur AXIS T8123 à 1 port PoE
haute puissance 30 W



Projecteurs AXIS T90A



Objectifs



Moniteur d'installation
AXIS T8414



AXIS Camera Companion (inclus), AXIS Camera Station et logiciel de gestion vidéo des partenaires de développement d'applications d'Axis (non inclus).
Pour plus d'informations, consultez le site www.axis.com/products/video/software

Accessoires de fixation en option pour les modèles destinés à l'extérieur

Accessoires pour fixation murale

Plaque d'adaptation



Montage sur pied



Montage d'angle



Supports plafonnier avec joint sphérique



Support colonne avec joint sphérique

